

# 見積参考資料

## 工事名 R 8 徳土 西黒田府中線 徳・国府 道路改良工事

### ◇経費情報◇

工種区分	道路改良工事
単価地区	徳島東部 1
単価使用年月	令和 8年 6月
施工地域・工事場所	一般交通影響有り (2) - 2
前金支出割合	補正を行わない
契約保証	金銭的保証
現場環境改善費	計上しない
週休 2 日確保工事に係る経費補正	週休 2 日 (月単位)

### 注意

「見積参考資料」は入札参加者の迅速で適正な工事費の見積りのための一資料であり、請負契約を拘束するものではない。

# 設計内訳書 (本01)

工事名	R 8 徳土 西黒田府中線 徳・国府 道路改良工事				事業区分 工事区分	道路新設・改築 道路改良	
工事区分・工種・種別・細別	規格	単位	数量	単価	金額	数量・金額増減	摘要
道路改良		式	1				
道路土工		式	1				
掘削工		式	1				
掘削	土質:土砂,施工方法:上記以外(小規模),施工数量: 小規模(標準)	m3	8				単 1号
路床盛土工		式	1				
路床盛土	施工幅員:2.5m未満	m3	2				単 2号
路床盛土	施工幅員:2.5m以上4.0m未満	m3	60				単 3号
土砂等運搬	土質:土砂(岩塊・玉石混り土含む)	m3	60				単 4号
残土処理工		式	1				
土砂等運搬	土質:土砂(岩塊・玉石混り土含む)	m3	40				単 5号
残土等処分		m3	40				単 6号
擁壁工		式	1				
作業土工		式	1				

# 設計内訳書 (本01)

工事名	R 8 徳土 西黒田府中線 徳・国府 道路改良工事				事業区分 工事区分	道路新設・改築 道路改良	
工事区分・工種・種別・細別	規格	単位	数量	単価	金額	数量・金額増減	摘要
床掘り	土質:土砂	m3	40				単 7号
埋戻し	土質:土砂	m3	6				単 8号
基面整正		m2	25				単 9号
表土工		式	1				
表土はぎ		m3	24				単 10号
表土戻し		m3	4				単 11号
場所打擁壁工(構造物単位)		式	1				
重力式擁壁	擁壁平均高さ:1mを超え2m未満, 本体コンクリート規格:18-8-40(高炉)	m3	16				単 12号
構造物撤去工		式	1				
道路付属物撤去工		式	1				
視線誘導標撤去	視線誘導標規格: , 施工区分:コンクリート建込, 施工規模:10本未満	本	3				単 13号
構造物取壊し工		式	1				
コンクリート構造物取壊し	構造物区分:無筋構造物, 工法区分:機械施工	m3	15				単 14号

# 設計内訳書 (本01)

工事名	R 8 徳土 西黒田府中線 徳・国府 道路改良工事				事業区分 工事区分	道路新設・改築 道路改良	
工事区分・工種・種別・細別	規格	単位	数量	単価	金額	数量・金額増減	摘要
運搬処理工		式	1				
殻運搬	殻種別:コンクリート殻(無筋)	m3	15				単 15号
殻処分	殻種別:コンクリート殻(無筋)	m3	15				単 16号
仮設工		式	1				
工事用道路工		式	1				
敷鉄板	鋼材規格:22×1,524×3,048(mm),作業区分:設置・撤去	m2	140				単 17号
交通管理工		式	1				
交通誘導警備員		人日	15				単 18号
道路維持		式	1				
道路付属施設工		式	1				
道路付属物工		式	1				
視線誘導標	視線誘導標規格:φ34mm,コンクリート建込用,施工区分:コンクリート建込(穿孔含む),施工規模:10本未満	本	2				単 19号
直接工事費		式	1				

# 設計内訳書 (本01)

工事名	R 8 徳土 西黒田府中線 徳・国府 道路改良工事				事業区分 工事区分	道路新設・改築 道路維持	
工事区分・工種・種別・細別	規格	単位	数量	単価	金額	数量・金額増減	摘要
共通仮設		式	1				
共通仮設費 (率計上)		式	1				
純工事費		式	1				
現場管理費		式	1				
工事原価		式	1				
一般管理費等		式	1				
工事価格		式	1				
消費税額及び地方消費税額		式	1				
工事費計		式	1				

# 1次単価表

単価使用年月	2026.06
歩掛適用年月	2026.06
労務調整係数	1.000-00000 0.0 0

単 1号	掘削	土質:土砂,施工方法:上記以外(小規模),施工数量:小規模(標準)	単位	m3	単位数量	1	単価	
名称・規格		条件	単位	数量	単価	金額	摘要	
掘削		土砂,上記以外(小規模),小規模(標準)	m3	1				
合計								
単価							円/m3	

# 1次単価表

単価使用年月	2026.06
歩掛適用年月	2026.06
労務調整係数	1.000-00000 0.0 0

単 2号	路床盛土	施工幅員:2.5m未満	単位	m3	単位数量	1	単価	
名称・規格		条件	単位	数量	単価	金額	摘要	
路床盛土		2.5m未満	m3	1				
合計								
単価							円/m3	

# 1次単価表

単価使用年月	2026.06
歩掛適用年月	2026.06
労務調整係数	1.000-00000 0.0 0

単 3号	路床盛土	施工幅員:2.5m以上4.0m未満	単位	m3	単位数量	1	単価	
名称・規格		条件	単位	数量	単価	金額	摘要	
路床盛土		2.5m以上4.0m未満	m3	1				
合計								
単価							円/m3	

# 1次単価表

単価使用年月	2026.06
歩掛適用年月	2026.06
労務調整係数	1.000-00000 0.0 0

単 4号	土砂等運搬	土質:土砂(岩塊・玉石混り土含む)	単位	m3	単位数量	1	単価	
名称・規格		条件	単位	数量	単価	金額	摘要	
土砂等運搬		標準,ハックホリ山積0.8m3(平積0.6m3),土砂(岩塊・玉石混り土含む),無し,49.5km以下	m3	1				
合計								
単価							円/m3	

# 1次単価表

単価使用年月	2026.06
歩掛適用年月	2026.06
労務調整係数	1.000-00000 0.0 0

単 5号	土砂等運搬	土質:土砂(岩塊・玉石混り土含む)	単位	m3	単位数量	1	単価	
名称・規格		条件	単位	数量	単価	金額	摘要	
	土砂等運搬	標準,バックホウ山積0.8m3(平積0.6m3),土砂(岩塊・玉石混り土含む),有り,19.5km以下	m3	1				
	合計							
	単価						円/m3	

# 1次単価表

単価使用年月	2026.06
歩掛適用年月	2026.06
労務調整係数	1.000-00000 0.0 0

単 6号	残土等処分		単位	m3	単位数量	1	単価	
名称・規格		条件	単位	数量	単価	金額	摘要	
	残土等処分		m3	1				
	合計							
	単価						円/m3	

# 1次単価表

単価使用年月	2026.06
歩掛適用年月	2026.06
労務調整係数	1.000-00000 0.0 0

単 7号	床掘り	土質:土砂	単位	m3	単位数量	1	単価	
名称・規格		条件	単位	数量	単価	金額	摘要	
床掘り		土砂, 平均施工幅1m以上2m未満, 無し, 無し	m3	1				
合計								
単価							円/m3	

# 1次単価表

単価使用年月	2026.06
歩掛適用年月	2026.06
労務調整係数	1.000-00000 0.0 0

単 8号	埋戻し	土質:土砂	単位	m3	単位数量	1	単価	
名称・規格		条件	単位	数量	単価	金額	摘要	
埋戻し		最大埋戻幅1m未満	m3	1				
合計								
単価							円/m3	

# 1次単価表

単価使用年月	2026.06
歩掛適用年月	2026.06
労務調整係数	1.000-00000 0.0 0

単 9号	基面整正		単位	m2	単位数量	1	単価	
名称・規格		条件		単位	数量	単価	金額	摘要
基面整正				m2	1			
合計								
単価								円/m2

# 1次単価表

単価使用年月	2026.06
歩掛適用年月	2026.06
労務調整係数	1.000-00000 0.0 0

単 10号	表土はぎ		単位	m3	単位数量	1	単価	
名称・規格		条件		単位	数量	単価	金額	摘要
床掘り		土砂, 平均施工幅1m以上2m未満, 無し, 無し		m3	1			
合計								
単価								円/m3

# 1次単価表

単価使用年月	2026.06
歩掛適用年月	2026.06
労務調整係数	1.000-00000 0.0 0

単 11号	表土戻し		単位	m3	単位数量	1	単価	
	名称・規格	条件	単位	数量	単価	金額	摘要	
	埋戻し	最大埋戻幅1m未満	m3	1				
	合計							
	単価						円/m3	

# 1次単価表

単価使用年月	2026.06
歩掛適用年月	2026.06
労務調整係数	1.000-00000 0.0 0

単 12号	重力式擁壁	擁壁平均高さ:1mを超え2m未満, 本体 コンクリート規格:18-8-40(高炉)	単位	m3	単位数量	1	単価	
	名称・規格	条件	単位	数量	単価	金額	摘要	
	重力式擁壁	1mを超え2m未満, 18-8-40(高炉), 有 り, 無し, 一般養生, 延長無し	m3	1				
	合計							
	単価						円/m3	

# 1次単価表

単価使用年月	2026.06
歩掛適用年月	2026.06
労務調整係数	1.000-00000 0.0 0

単 13号	視線誘導標撤去	視線誘導標規格: ,施工区分:コンクリート建込, 施工規模:10本未満	単位	本	単位数量	1	単価	
名称・規格		条件	単位	数量	単価	金額	摘要	
道路付属物撤去工(視線誘導標)		コンクリート建込, 10本未満, 無, 無	本	1			単 20号	
合計								
単価							円/本	

# 1次単価表

単価使用年月	2026.06
歩掛適用年月	2026.06
労務調整係数	1.000-00000 0.0 0

単 14号	コンクリート構造物取壊し	構造物区分:無筋構造物, 工法区分:機械施工	単位	m3	単位数量	1	単価	
名称・規格		条件	単位	数量	単価	金額	摘要	
構造物とりこわし		無筋構造物, 機械施工, 無し, 無し, 必要	m3	1			単 21号	
合計								
単価							円/m3	

# 1次単価表

単価使用年月	2026.06
歩掛適用年月	2026.06
労務調整係数	1.000-00000 0.0 0

単 15号	殻運搬	殻種別:コンクリート殻(無筋)	単位	m3	単位数量	1	単価	
名称・規格		条件	単位	数量	単価	金額	摘要	
殻運搬		コンクリート(無筋)構造物とりこわし,機械積込,無し,5.7km以下,全ての費用	m3	1				
合計								
単価							円/m3	

# 1次単価表

単価使用年月	2026.06
歩掛適用年月	2026.06
労務調整係数	1.000-00000 0.0 0

単 16号	殻処分	殻種別:コンクリート殻(無筋)	単位	m3	単位数量	1	単価	
名称・規格		条件	単位	数量	単価	金額	摘要	
処分費(m3)			m3	1			単 22号	
合計								
単価							円/m3	

# 1次単価表

単価使用年月	2026.06
歩掛適用年月	2026.06
労務調整係数	1.000-00000 0.0 0

単 17号	敷鉄板	鋼材規格:22×1,524×3,048(mm),作業区分:設置・撤去	単位	m2	単位数量	1	単価	
名称・規格		条件	単位	数量	単価	金額	摘要	
敷鉄板設置・撤去		設置・撤去	m2	1			単 23号	
敷鉄板賃料		22×1,524×3,048(mm),無,60日,無,無	枚	1			単 24号	
合計								
単価							円/m2	

# 1次単価表

単価使用年月	2026.06
歩掛適用年月	2026.06
労務調整係数	1.000-00000 0.0 0

単 18号	交通誘導警備員		単位	人日	単位数量	1	単価	
名称・規格		条件	単位	数量	単価	金額	摘要	
交通誘導警備員B			人日	1			単 25号	
合計								
単価							円/人日	

# 1 次単価表

単価使用年月	2026.06
歩掛適用年月	2026.06
労務調整係数	1.000-00000 0.0 0

単 19号	視線誘導標	視線誘導標規格:φ34mm, コンクリート建込用, 施工区分:コンクリート建込(穿孔含む), 施工規模:10本未満	単位	本	単位数量	1	単価	
名称・規格		条件	単位	数量	単価	金額	摘要	
道路付属物設置工 (視線誘導標設置)		コンクリート建込(穿孔含む), 手間+材料費, 片面, 反射体径φ100以下 支柱径φ34, 標準, 10本未満, 無, 無	本	1				単 26号
合計								
単価								円/本

## 2次単価表

単価使用年月	2026.06
歩掛適用年月	2026.06
労務調整係数	1.000-00000 0.0 0

単 20号	名称・規格	条件	単位	本	単位数量	金額	単価	摘要
	道路付属物撤去工(視線誘導標)	コンクリート建込, 10本未満, 無, 無	単位	本	1		単価	
	視線誘導標撤去工 コンクリート建込用 スノーポール併用型含		本	1				
	諸雑費(まるめ)		式	1				
	合計							
	単価						円/本	

## 2次単価表

単価使用年月	2026.06
歩掛適用年月	2026.06
労務調整係数	1.000-00000 0.0 0

単 21号	名称・規格	条件	単位	数量	単位数量	金額	単価	摘要
	構造物とりこわし	無筋構造物, 機械施工, 無し, 無し, 必要	単位	m3	1		単価	
	無筋構造物 昼間 機械施工 制約無		m3	1				
	諸雑費(まるめ)		式	1				
	合計							
	単価						円/m3	

## 2次単価表

単価使用年月	2026.06
歩掛適用年月	2026.06
労務調整係数	1.000-00000 0.0 0

単 22号	処分費(m3)		単位	m3	単位数量	100	単価	
名称・規格		条件	単位	数量	単価	金額	摘要	
	処分費		m3	100				
	合計							
	単価						円/m3	

# 2次単価表

単価使用年月	2026.06
歩掛適用年月	2026.06
労務調整係数	1.000-00000 0.0 0

単 23号	敷鉄板設置・撤去	設置・撤去	単位	m2	単位数量	100	単価	
名称・規格		条件	単位	数量	単価	金額	摘要	
	土木一般世話役		人	0.295				
	とび工		人	0.295				
	普通作業員		人	0.295				
	ハックホリ(クローラ型)運転		日	0.295				単 27号
	諸雑費(率+まるめ)		式	1				
	合計							
	単価							円/m2

## 2次単価表

単価使用年月	2026.06
歩掛適用年月	2026.06
労務調整係数	1.000-00000 0.0 0

単 24号	敷鉄板賃料	22×1,524×3,048(mm), 無, 60日, 無, 無	単位	枚	単位数量	1	単価	
名称・規格		条件	単位	数量	単価	金額	摘要	
	敷き鉄板賃料 22×1524×3048mm	供用日数:60日	枚	1				
	諸雑費(まるめ)		式	1				
	合計							
	単価							円/枚

## 2次単価表

単価使用年月	2026.06
歩掛適用年月	2026.06
労務調整係数	1.000-00000 0.0 0

単 25号	交通誘導警備員B		単位	人日	単位数量	1	単価	
名称・規格		条件	単位	数量	単価	金額	摘要	
	交通誘導警備員B		人	1				
	諸雑費(まるめ)		式	1				
	合計							
	単価							円/人日

## 2次単価表

単価使用年月	2026.06
歩掛適用年月	2026.06
労務調整係数	1.000-00000 0.0 0

単 26号	道路付属物設置工 (視線誘導標設置)	コンクリート建込(穿孔含む), 手間+材料費 , 片面, 反射体径φ100以下 支柱径φ 34, 標準, 10本未満, 無, 無	単位	本	単位数量	1	単価	
名称・規格		条件	単位	数量	単価	金額	摘要	
	視線誘導標設置工 C0建込用 穿孔有 片面反射 φ100以下 支柱φ34		本	1				
	諸雑費(まるめ)		式	1				
	合計							
	単価							円/本

# 3次単価表

単価使用年月	2026.06
歩掛適用年月	2026.06
労務調整係数	1.000-00000 0.0 0

単 27号	ハックホウ(クローラ型)運転		単位	日	単位数量	1	単価	
名称・規格		条件	単位	数量	単価	金額	摘要	
	運転手(特殊)		人	1				
	軽油		L	119				
	ハックホウ(クローラ)[標準・クレーン機能付き] 山積0.8m3(平積0.6m3)2.9t吊		日	1.06				
	諸雑費(まるめ)		式	1				
	合計							
	単価							円/日

## 機労材集計リスト（機械）

工事名	R 8 徳土 西黒田府中線 徳・国府 道路改良工事					
単価コード	名称	規格	単位	数量	金額	摘要
L001010004	バックホウ(クローラ) [標準・クレーン機能付き]	山積0.8m3(平積0.6m3)2.9t吊	日	0.437	4,990	
L001010011	バックホウ(クローラ) [後方超小旋回型]	山積0.28m3(平積0.2m3)	日	0.729	4,535	
L001010012	バックホウ(クローラ) 後方超小旋回型	山積0.45m3(平積0.35m3)	日	0.568	4,092	
L001070002	振動ローラ(舗装用) [ハンドガイド式]	運転質量0.8~1.1t	日	0.066	132	
L001070011	振動ローラ(舗装用) [搭乗・コンパインド式]	運転質量3~4t	日	1.168	5,106	
L001180001	タンク及びビン	質量 60~80kg	日	0.412	267	
M000202015	バックホウ(クローラ) [標準]	排ガス型(第2次) 山積0.28m3	供用日	0.343	2,581	
M000202123	バックホウ(クローラ) [後方超小旋回・超低騒音]	排出ガス対策型(2014年規制) 山積0.45m3	供用日	0.153	2,795	
M000202128	バックホウ(クローラ) [後方超小旋回・超低騒音]	クレーン付2014年 山積0.45m3吊2.9t	供用日	1.135	23,712	
M000301005	ダンプトラック[オンロード・ティール]	10t積級	供用日	7.463	155,570	
	合計額				203,780	



## 数量総括表

工種・種別・細別	規 格	単位	数 量	摘 要
土工				
掘削工				
掘削	W<5.0m	m3	8	
盛土工				
路床盛土	W<2.5m	m3	2	
路床盛土	2.5m≦W<4.0m	m3	63	
作業土工				
床掘	H≦5.0m	m3	42	
埋戻し	W<1.0m	m3	6	
基面整正	土砂	m3	25	
表土工				
表土はぎ	t=300mm	m3	24	
表土戻し	t=300mm	m3	4	
残土処理工				
土砂等運搬	土砂	m3	43	地山土量
構造物撤去工				
構造物取壊し工				
コンクリート構造物取壊し	無筋構造物	m3	15	
運搬処理工				
殻運搬	コンクリート殻 無筋	m3	15	
場所打擁壁工				
重力式擁壁	$\sigma_{ck} \geq 18\text{N/mm}^2$ , H=1.05m	m3	16	平均根入れ h=570mm
付属施設工				
道路付属施設工				
道路付属物工				
視線誘導標設置	片面反射, $\phi 34\text{mm}$ , コンクリート建込用	箇所	2	
視線誘導標撤去	片面反射, $\phi 34\text{mm}$ , ベースプレート式	本	3	
仮設工				
工事用道路工				
敷鉄板		m2	140	
交通管理工				
交通誘導警備員	B	人日	15	

◆ 土工集計表

名 称				土工 (断面平均)	表土はぎ 工	構造物 取壊し工	擁壁工	単位	数量
掘削工	掘 削	W<5.0m	土 砂	8.5	-	-0.6	-	m3	7.9
盛土工	路床盛土	W<2.5m	土 砂	-	-	-	2.2	m3	2.2
		2.5m≤W<4.0m	土 砂	63.3	-	-	-	m3	63.3
作業土工	床 掘	H≤5.0m	土 砂	33.3	-	-13.0	21.8	m3	42.1
	埋 戻 し	W<1.0m	土 砂	-	-	-	5.9	m3	5.9
	基面整正		土 砂	-	-	-	24.7	m2	24.7
表土はぎ工	表土はぎ	t=300mm	土 砂	-	23.9	-	-	m3	23.9
	表土戻し	t=300mm	土 砂	-	4.0	-	-	m3	4.0

◆ 構造物取壊し工集計表

名 称		計 算 式	単位	数量
コンクリート構造物取壊し	無筋構造物	構造物取壊し・排水構造物工数量計算書より	m3	15

◆ 運搬・処分

名 称		計 算 式	単位	数量
土 砂		土量集計表より	m3	43
コンクリート殻	無筋構造物	構造物撤去工集計表より	m3	15



### 土工数量計算書

測点	点間距離	掘削 ( $W < 5.0m$ )			
		断面	平均	計算	
		数量	数量	数量	
No.0	-2.11	0.00	0.62		
	+0.00	2.11	0.46	0.540	1.14
			0.46		
	+10.00	10.00	0.30	0.380	3.80
No.1	+0.00	10.00	0.29	0.295	2.95
	+0.53	0.53	0.29	0.290	0.15
	+2.08	1.55	0.29	0.290	0.45
			0.00		
	+3.00	0.92	0.00	0.00	0.00
	+4.56	1.56			
合計		<sup>m</sup> 26.67			<sup>m<sup>3</sup></sup> 8.49

### 土工数量計算書

測点	追加距離	点間距離	路床盛土 ( $2.5m \leq W < 4.0m$ )		
			断面	平均	計算
			数量	数量	数量
No.0	-2.11	-2.11	0.00		
	+0.00	0.00	2.11	3.10	1.550
		0.00		3.10	
	+10.00	10.00	2.50	2.800	28.00
No.1	+0.00	20.00	2.76	2.630	26.30
	+0.53	20.53	0.53	2.76	2.760
	+2.08	22.08	1.55	2.76	2.760
		22.08		0.00	
	+3.00	23.00	0.92	0.00	0.000
	+4.56	24.56	1.56		
合計		<sup>m</sup> 26.67			<sup>m<sup>3</sup></sup> 63.31

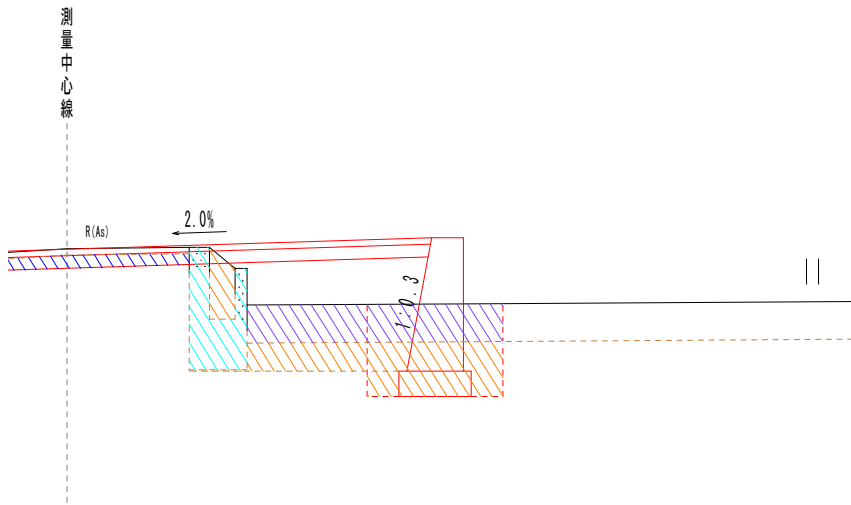
### 土工数量計算書

測点	点間距離	床掘 ( $H \leq 5.0m$ )			
		断面	平均	計算	
		数量	数量	数量	
No.0	-2.11	0.00	0.69		
	+0.00	2.11	2.55	1.620	3.42
			2.55		
	+10.00	10.00	0.95	1.750	17.50
No.1	+0.00	10.00	1.07	1.010	10.10
	+0.53	0.53	1.07	1.070	0.57
	+2.08	1.55	1.07	1.070	1.66
			0.00		
	+3.00	0.92	0.00	0.00	0.00
	+4.56	1.56			
合計		<sup>m</sup> 26.67			<sup>m<sup>3</sup></sup> 33.25

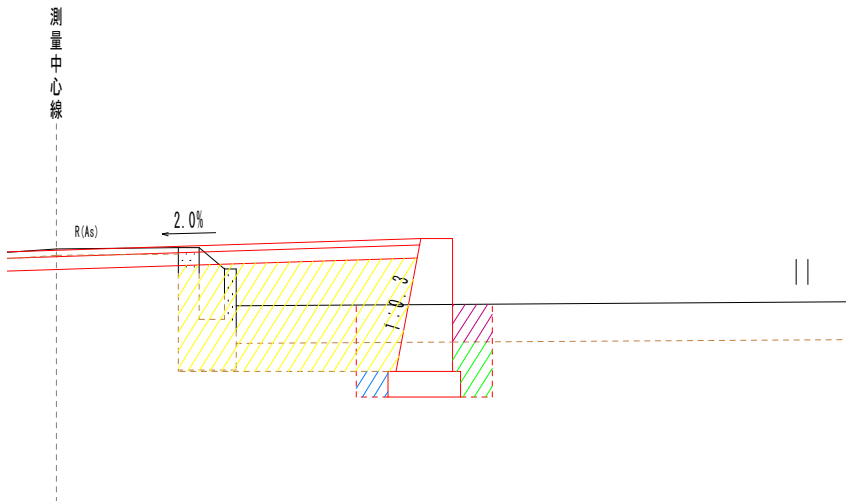
# 土工数量根拠図

## 土工図

①【掘削工】【床掘】【構造物取壊し工】【表土はぎ】



②【路床盛土工 (W<2.5m)】【路床盛土工 (2.5m≤W<4.0m)】【埋戻】【表土戻し】

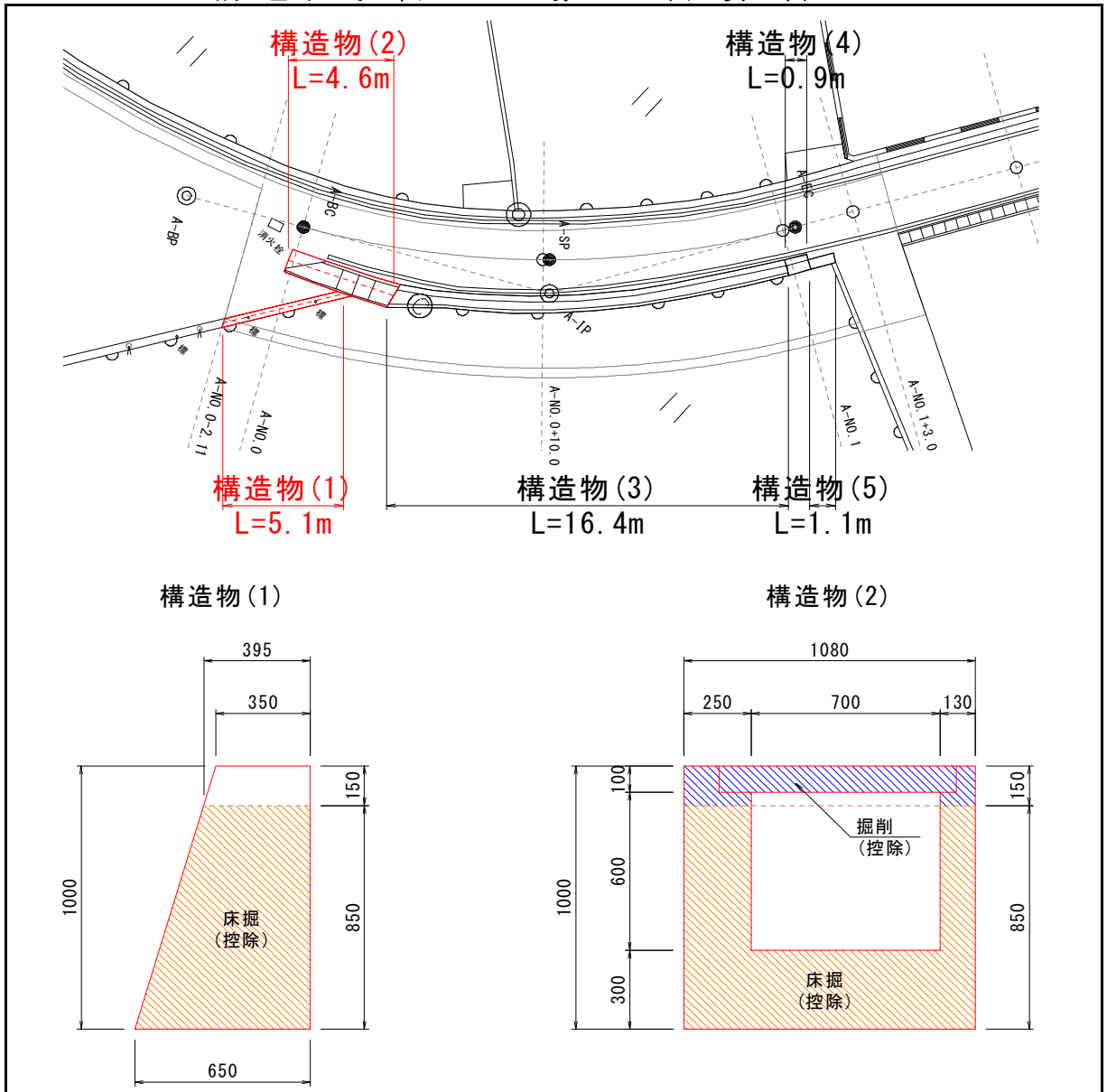


A-NO. 0+10.0付近

掘削工	W<5.0m	
路床盛土工	W<2.5m	
	2.5m≤W<4.0m	
作業土工	床掘 H≤5.0m	
	埋戻 W1<1.0m	
構造物取壊し工	コンクリート 構造物取壊し	
表土剥ぎ	t=300	
表土戻し		

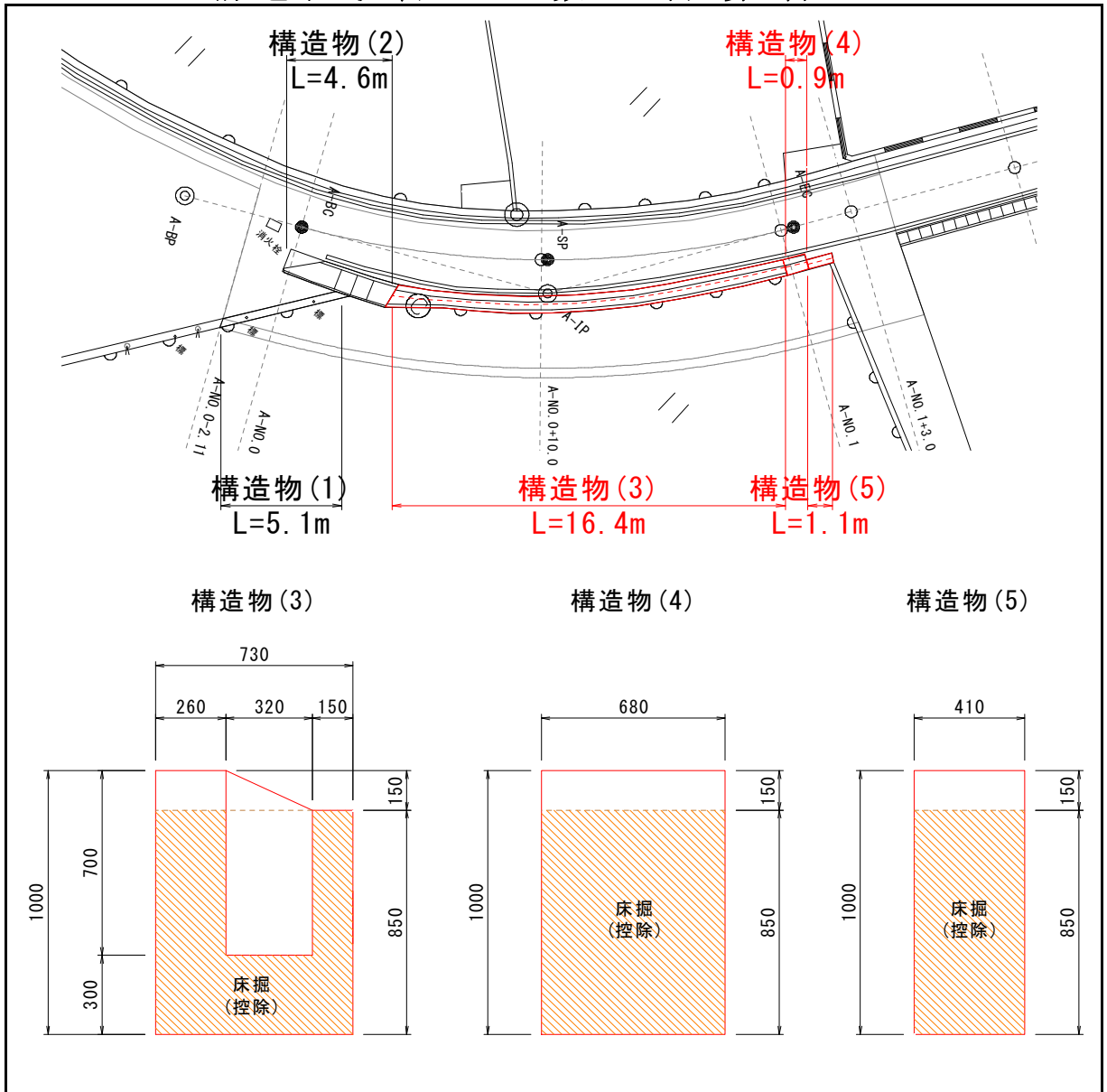


# 構造物取壊し工 数量計算書



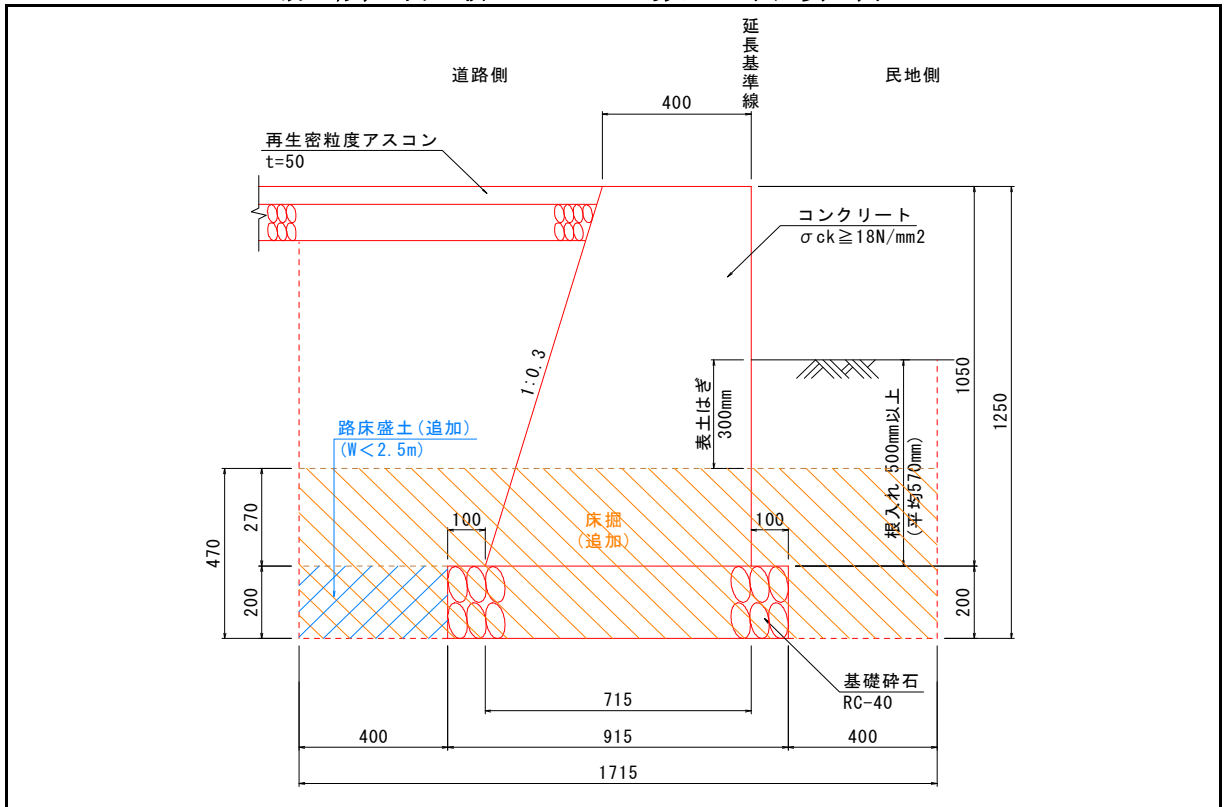
名称	規格	算式	単位	数量	摘要
構造物取壊し工	1式当り				
コンクリート構造物 取壊し	無筋	構造物(1) L=5.1m $(0.35+0.65)/2 \times 1.0 \times 5.1$	m3	2.6	
	無筋	構造物(2) L=4.6m $(1.08 \times 1.0 - 0.7 \times 0.6) \times 4.6$			
土工控除					
掘削(控除)	土砂	構造物(2) L=4.6m $(1.08 \times 0.15 - 0.7 \times 0.05) \times 4.6$	m3	0.6	
床掘(控除)	土砂	構造物(1) L=5.1m $(0.395+0.65)/2 \times 0.85 \times 5.1$	m3	2.3	
	土砂	構造物(2) L=4.6m $(1.08 \times 0.85 - 0.7 \times 0.55) \times 4.6$	m3	2.5	

# 構造物取壊し工 数量計算書



名称	規格	算式	単位	数量	摘要
構造物取壊し工	1式当り				
コンクリート構造物 取壊し	無筋	構造物(3) L=16.4m $(0.73 \times 1.0 - 0.32 \times 0.7 - 0.15 \times 0.15) \times 16.4$	m3	7.9	
	無筋	構造物(4) L=0.9m $0.68 \times 1.0 \times 0.9$	m3	0.6	
	無筋	構造物(5) L=1.1m $0.41 \times 1.0 \times 1.1$	m3	0.5	
土工控除					
床掘(控除)	土砂	構造物(3) L=16.4m $(0.73 \times 0.85 - 0.32 \times 0.55) \times 16.4$	m3	7.3	
	土砂	構造物(4) L=0.9m $0.68 \times 0.85 \times 0.9$	m3	0.5	
	土砂	構造物(5) L=1.1m $0.41 \times 0.85 \times 1.1$	m3	0.4	

# 場所打擁壁工数量計算書



名称	規格	算式	単位	数量	摘要
場所打擁壁工					
重力式擁壁	10m当り				平均根入れ h=570mm
コンクリート	$\sigma_{ck} \geq 18\text{N/mm}^2$	$(0.4+0.715) \times 1.05 \div 2 \times 10.0$	m <sup>3</sup>	5.9	
型枠	小型構造物	$(1.05 + \sqrt{1.05^2 + 0.314^2}) \times 10.0$	m <sup>2</sup>	21.5	
目地材	t=10	$5.9 \div 10$	m <sup>2</sup>	0.6	
基礎材	RC-40, t=200	$0.915 \times 10.0$	m <sup>2</sup>	9.2	
作業土工	基面整正	基礎材面積	m <sup>2</sup>	9.2	一式当り 24.7
	路床盛土(追加) W<2.5m	$0.2 \times 0.4 \times 10.0$	m <sup>3</sup>	0.8	一式当り 2.2
	床掘(追加)	$0.47 \times 1.715 \times 10.0$	m <sup>3</sup>	8.1	一式当り 21.8
	埋戻 W<1.0m	$(0.47 \times 0.5 - 0.2 \times 0.1) \times 10.0$	m <sup>3</sup>	2.20	一式当り 5.9
	延長	No.0-2.1~No.1+4.5付近	m	26.9	

